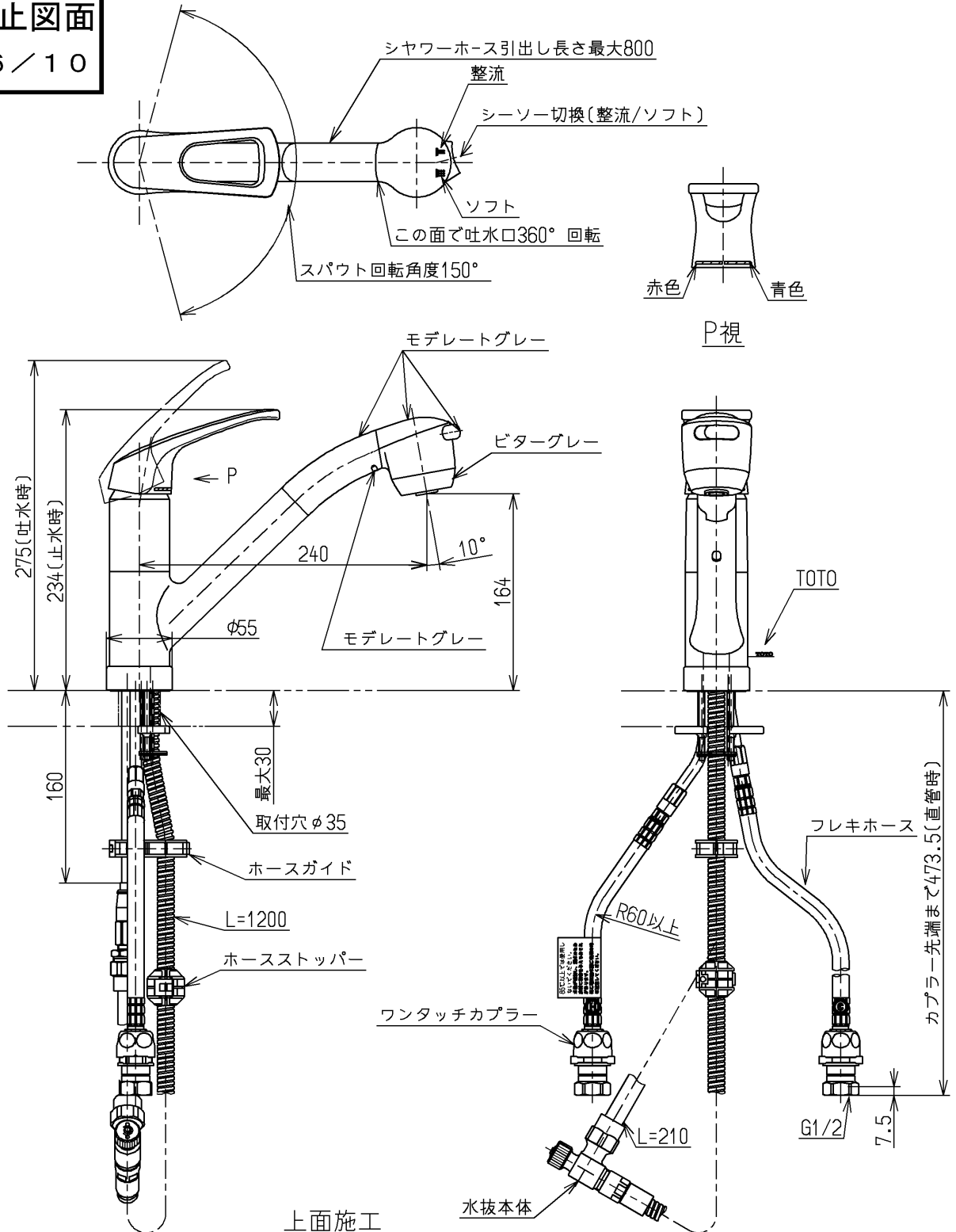


生産中止図面  
2006/10



上面施工  
給水・給湯ワンタッチ接続仕様  
ウォーターハンマー低減機構内蔵  
給湯温度は最高85℃までお使いください  
※露出部は艶出しニッケルクロムめっき(下地磨き仕上げ有り)  
他は生地品

ミサワホーム(株)  
水道法適合品

<b>TOTO</b>			単位 mm	名称 台付シングル13 (シャワ ・スプレー・寒) (台所) (JIS)
製図 河野	検図 安田	日付 06.10.13	尺度 1:5	図番 TKG32UPB V29Z
備考 逆止弁付				